

PLATEAU DE RÉTENTION - 100 L

Réf. LABR100NEWMP012F

Informations produit :

Gamme «Labo-Réten».
Plateau 100% PEHD sans caillebotis.
Poignées moulées dans la forme du plateau.

Finition soignée pour une utilisation dans des milieux comme les laboratoires, l'éducation...
Design optimisé pour un nettoyage facilité.

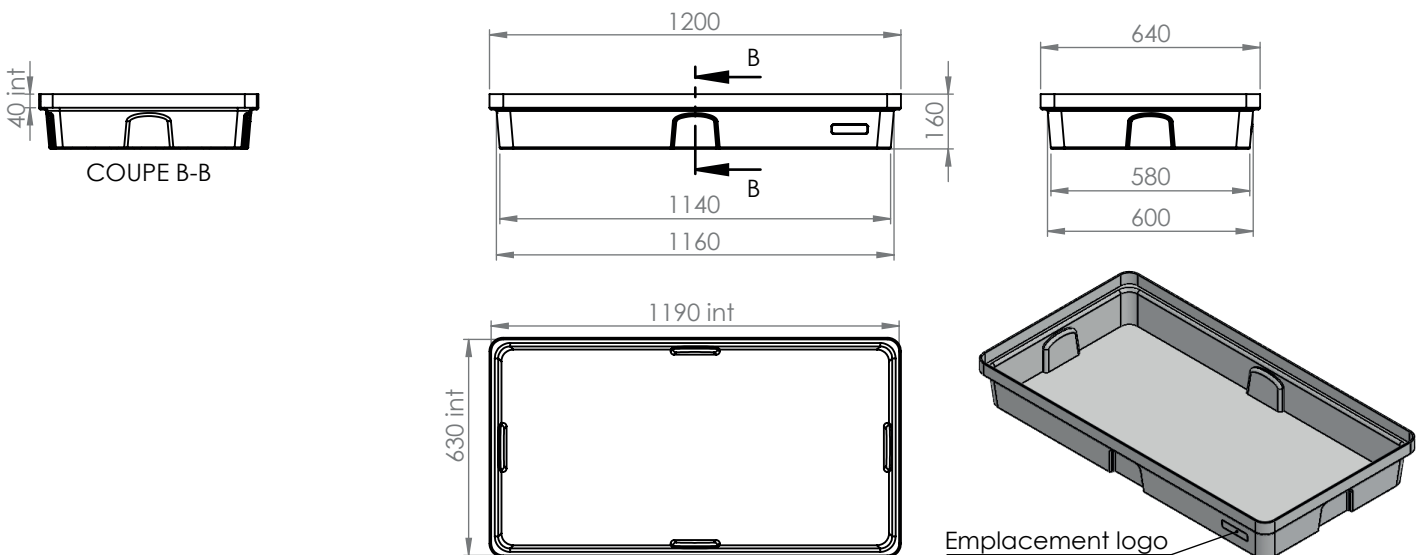
Caractéristiques techniques :

Dim. hors tout (L x p x h) : 1200 x 640 x 160 mm
Coloris : Vert Anis (MP00012)
Capacité de rétention : 100 litres
Capacité de charge (UR) : 200 kg



Variations des dimensions et volumes indiqués possibles : +/- 4%. Les teintes RAL indiquées sont les correspondances les plus proches des coloris réels.

PLANS



Emplacement logo

Labo réten 100L (sans caillebotis)